



## Oprema



Prosimo, da uporabljate originalno dodatno opremo  
za INW puhalo/vakuum črpalke s prstanom



**INECO**

**Air and Vacuum  
Components**

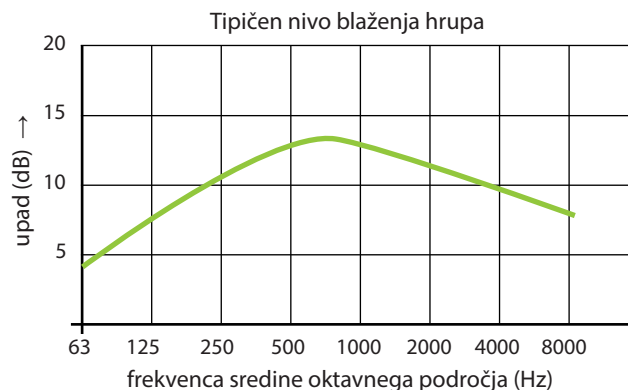
[www.in-eco.si](http://www.in-eco.si)

## Filtri z blaženjem hrupa

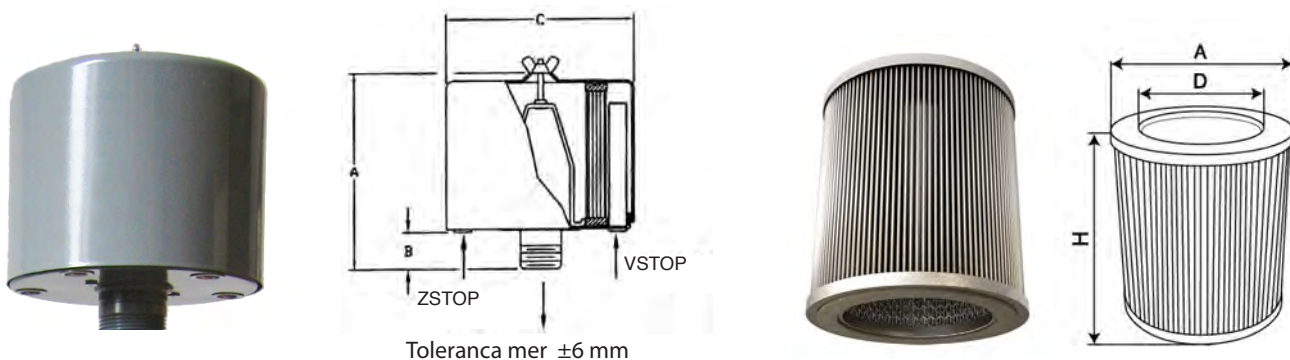
### INW puhala > Oprema

#### Značilnosti

- > prepustnost papirnega vložka do  $2 \mu\text{m}$
- > prepustnost poliestrskega vložka do  $5 \mu\text{m}$
- > blaženje hrupa 4 - 14 dB
- > obratovalna temperatura od  $-26 \text{ }^\circ\text{C}$  do  $104 \text{ }^\circ\text{C}$
- > blažilne cevke povečujejo blaženje hrupa in zmanjšajo izgubo tlaka
- > vlečna omarica iz trajnega ogljikovega jekla
- > izžgana emajlirana ali praškasta površinska ureditev



Mera blaženja hrupa se lahko spreminja glede na aplikacijo in tipa naprave, ki se uporablja.



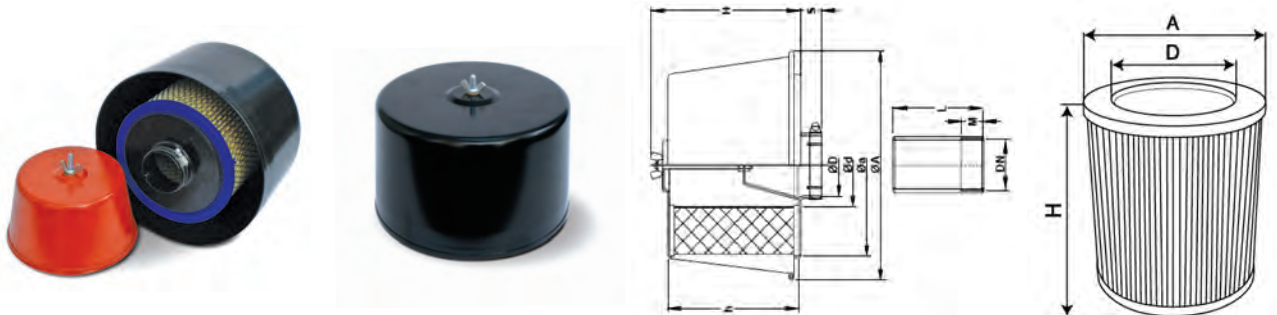
Tip	priporočena max.pritok cev ( $\text{m}^3/\text{hod}$ )	Max. pritok vložki ( $\text{m}^3/\text{hod}$ )	priključitev (zunanj navoj) G	Mere (mm)			teža (kg)
				A	B	C	
FT.119.18P	119	170	1 ¼"	168	41	152	1,5
FT.145.18P	145	170	1 ½"	168	41	152	2
FT.230.30P	230	332	2"	184	57	254	4
FT.332.230P	332	510	2 ½"	318	64	254	7
FT.510.234P	510	970	3"	330	76	406	13
FT.885.234P	885	970	4"	356	102	406	14
FT.1360.244P	1360	1500	5"	356	102	406	15

Tip	Filtri	Mere (mm)			
		a	d	h	
Filtrirni vložki	K.18P	FT.119.18P	111	76	121
	K.18P	FT.145.18P	111	76	121
	K.30P	FT.230.30P	146	92	121
	K.230P	FT.332.230P	146	92	241
	K.234P	FT.510.234P	200	121	244
	K.234P	FT.885.234P	200	121	244
	K.244P	FT.1360.244P	248	152	244

Zračni filter izberite vedno z večjim pretokom kot je sesalna moč puhala. Priključne dimenzije filtra in puhala so lahko različne.

## Filtri

## INW puhala &gt; Oprema



Filtri	Tip	kapaciteta m <sup>3</sup> /uro	DN	A	D	H	S	L	M
	FA.4020	85	3/4"	150	27	105	23	130	15
	FA.4030	85	1"	150	33	105	23	130	15
	FA.4040	85	1 1/4"	150	42	105	23	200	15
	FA.4050	250	1 1/2"	180	48	155	23	200	15
	FA.4060	400	2"	230	60	155	23	200	15
	FA.4070	700	3"	280	89	180	35	200	15
	FA.4080	1400	4"	410	114	330	35	200	15
	FA.4090	2800	5"	410	-	330	-	-	-

Filtrirni vložki	Tip	Filter	a	d	h
	K.2454	FA.4020	108	55	83
		FA.4030			
		FA.4040			
	K.2455	FA.4050	147	80	135
	K.2456	FA.4060	176	80	135
	K.2457	FA.4070	225	100	150
	K.2458	FA.4080	300	215	300
		FA.4090			

Zračni filter izberite vedno z večjim pretokom kot je sesalna moč puhala.  
Priključne dimenzije filtra in puhala so lahko različne.

## Varnostni ventil , manometri polnjeni z glicerinom, povratne lopute INW puhala > Oprema

### Varnostni ventil za tlak: PVD G 1”:



### Varnostni ventil za tlak / za podtlak PVG G 1 ½“:



Varnostni ventil	Tip	tlak	za podtlak	priključna dimenzija
	PVD	ja	ne	G 1”
	PVG	ja	ja	G 1 ½“

## Manometri polnjeni z glicerinom



Manometer za tlak:	Tip	nominalna velikost	merilni obseg	priključni navoj
	ManDG	65 mm	0 do 1 bar	G ¼”

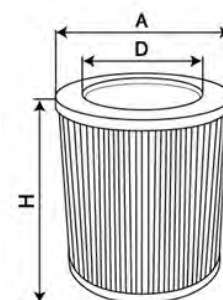
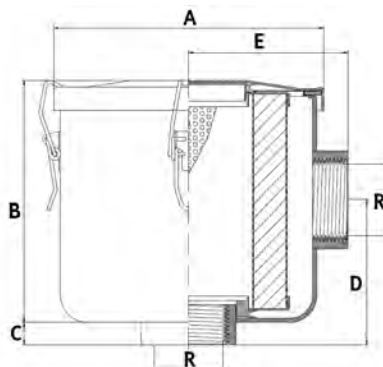
## Povratne lopute



Povratne lopute	Tip	temperaturna odpornost	material	navoj
	SK25 - 1 1/2”	100 °C	medenina	G 1 ½”
	SK25 - 2”	100 °C	medenina	G 2”
	SK40/2002 - 1 1/2”	100 °C	medenina	G 1 ½”
	SK40/2002 - 2 1/2”	100 °C	medenina	G 2 ½”
	SK40/2002 - 2”	100 °C	medenina	G 2”
	SK40/2002 - 3”	100 °C	medenina	G 3”
	SK40/2002 - 3/4”	100 °C	medenina	G ¾”

## Filtri

## INW vakuumske črpalke &gt; Oprema



Filtri	Tip	Kapaciteta m <sup>3</sup> /ura	R/DN	A	B	C	D	E
	F.002	42	3/4"	110	76	14	53	54
	F.003	108	1 1/4"	170	141	17	93	96
	F.004	96	1 1/4"	133	85	17	53	78
	F.005	192	1 1/2"	170	170	18	124	100
	F.006	310	2"	200	240	18	124	114
	F.006/1	360	2 1/2"	200	240	18	124	114
	F.007	550	3"	270	180	50	145	165
	F.008	720	4"	270	180	50	145	165
	F.009	1080	3"	280	415	60	346	197
	F.010	1400	4"	330	623	60	530	235

Filtrirni vložki	Tip	Filtri	a	d	h
	K.2034	F.002	64	38	69
	K.2051	F.003	127	64	123
	K.2032	F.004	98	60	71
	K.2070	F.005	127	64	155
	K.2050	F.006	150	88	221
	K.2050	F.006/1	150	88	221
	K.2063	F.007	212	145	163
	K.2063	F.008	212	145	163
	K.2211	F.009	198	103	378
	K.2086	F.010	242	132	498

Zračni filter izberite vedno z večjim pretokom kot je sesalna moč puhal. Priključne dimenzije filtra in puhal so lahko različne.

## Varnostni ventil za podtlak: PVV G 1"



Varnostni ventil	Tip	priključna dimenzija
	PVV	G 1"

## Manometer za podtlak:



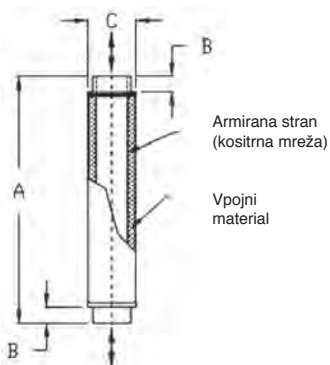
Manometer za podtlak	Tip	nominalna velikost	merilni obseg	priključni navoj
	ManG	65 mm	-1 do 0 bar	G 1/4"

## Absorpcijski blažilniki hrupa za popolno blaženje hrupa

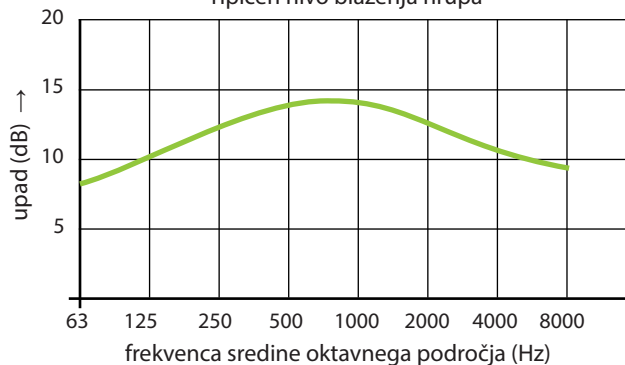
INW puhala > Oprema

### Značilnosti

- > zmanjšanje visokofrekvenčnega hrupa vse za 30 dB (odvisno od konkretne uporabe)
- > minimalna izguba tlaka
- > plastični blažilni material
- > maksimalna obratovalna temperatura 100 °C
- > izžgana površinska ureditev



Tipičen nivo blaženja hrupa



Mera blaženja hrupa se lahko spreminja glede na aplikacijo in tipa naprave, ki se uporablja.

	Tip	priporočeni pretok (m <sup>3</sup> /uro)	Max. pretok (m <sup>3</sup> /uro)	Priključitev – notranji navoj G	Mere (mm)			Teža (kg)
					A	B	C	
Absorpcijski blažilniki hrupa	TH100	75	127	1"	305	17	64	2
	TH.126	95	161	1 ¼"	305	17	64	2
	TH.151	265	450	1 ½"	305	17	79	3
	TH.201	460	782	2"	400	17	92	4
	TH.251	655	1113	2 ½"	533	38	118	8
	TH.301	980	1665	3"	660	40	130	10
	TH.401	980	1665	4"	606	43	254	26

## Prezračevalna membrana

### INW puhala > Oprema

Prezračevalna membrana za fine mehurčke - kompaktna in univerzalna za visoko učinkovitost oksigenacije in trajnost v prezračevalnem procesu.



Fotografija izdelka

#### Prezračevalna membrana - uporaba:

- > gradnja novih bioloških čistilnih naprav odpadnih vod (ČNOV)
- > rekonstrukcija in povečanje intenzivnosti obstoječih bioloških ČNOV
- > povečanje intenzivnosti gojitvenih ribnikov
- > prezračevanje akumulacijskih jezer in nevtralizacijskih bazenov
- > mešanje suspenzij
- > biološko razgrajevanje oljnih usedlin
- > biotehnologije...

Tehnični parametri	
maksimalni pretok zraka na meter dolžine na uro	max. 10 m <sup>3</sup> / m.uro
priporočeni pretok zraka na meter dolžine na uro	2,5 - 8 m <sup>3</sup> / m.h
temperatura zraka vbrizga v membrano	max. 70 °C
odstotek izrabe kisika pri standardnih pogojih na meter potopitve	6,5% / m globine vode
tlačna izguba v odvisnosti od pretoka	30 - 50 mbar
zunani premer	65 mm
debelina stene	0,5 mm
površinska širina prezračevalne membrane pri rahlem stisku	102 mm
material (trajno elastičen in odporen proti hidrolizi ter vplivu mikroorganizmov)	poliuretanski elastomer

#### Prednosti prezračevalne membrane:

- > enakomerno in stalno proizvodnjo mehurčkov po celi dolžini prezračevalnega elementa do dolžine
- > pri prekinitvi obratovanja ne prihaja do zamašitve membrane in do vzratnega uhajanja tekočine
- > minimalne tlačne izgube
- > optimalizirana oblika, velikost in gostota perforacije
- > visoka trdnost
- > dolga življenjska doba (v običajnih komunalnih vodah ca. 12 let)
- > optimalna debelina stene, ki zagotavlja visoko mehansko odpornost
- > odlična kemična odpornost
- > avtomatsko odvajanje kondenzata iz prezračevalnega sistema



Fotografija izdelka

**INECO**

IN-ECO, spol. s r.o.  
Radlinského 13  
034 01 Ružomberok  
Slovak Republic  
T +421 44 4304662  
F +421 44 4304663  
E [info@in-eco.si](mailto:info@in-eco.si)  
[www.in-eco.si](http://www.in-eco.si)