

(NAVODILA ZA UPORABO)

## IN-ECO RING BLOWER

### INW

puhala/vakuumske črpalke, enostopenjske in večstopenjske, s stranskim kanalom

### NAVODILA ZA UPORABO

(različica 2012.01)

Zahvaljujemo se vam za nakup puhala/vakuumske črpalke serije INW.  
Preden pa začnete z njegovo/njeno uporabo pozorno preberite ta navodila.



Puhala/vakuumske črpalke INW izpolnjujejo pogoje Direktive 2002/95/ES Evropskega parlamenta in Sveta z dne 27. januarja 2003 o omejevanju uporabe nekaterih nevarnih snovi v električni in elektronski opremi



Puhala/vakuumske črpalke INW odgovarjajo Direktivi o strojih Evropske skupnosti (CE).

## KAZALO

IN-ECO RING BLOWER.....	1
INW.....	1
Navodila za uporabo .....	1
KAZALO .....	2
1 Definicija.....	3
1.1 Splošno.....	3
1.2 Opis puhala/vakuumske črpalke INW .....	3
2 Varnost.....	4
3 Uporaba.....	5
3.1 Splošno.....	5
3.2 Pogoji uporabe .....	5
3.3 Temperatura iztisnjenih plinov .....	6
4 Namestitvev.....	7
4.1 Rokovanje, nošenje, prevoz .....	7
4.2 Montaža.....	7
4.3 Namestitvev.....	8
5 Obratovanje .....	8
5.1 Prvo obratovanje .....	8
5.2 Obratovanje .....	9
6 Vzdrževanje.....	9
6.1 Kontrola .....	9
6.2 Vzdrževanje.....	9
6.3 Skladiščenje .....	9
7 Servis .....	10
8 Dodatna oprema.....	10
8.1 Zračni filter.....	10
8.2 Varnostni ventil .....	10
8.3 Manometer .....	10
8.4 Povratna loputa .....	10
Priporočena namestitvev puhala /vakuumske črpalke INW z dodatno opremo:.....	10
9 Odstranjevanje odpadkov.....	11
10 Garancija .....	11

Aktualne informacije o družbi in izdelkih boste našli na spletnih straneh [www.in-eco.si](http://www.in-eco.si).

# 1 DEFINICIJA

## 1.1 SPLOŠNO

### Navodila

Ta navodila za uporabo so intelektualna lastnina IN-ECO, spol. s r.o. Izključujemo si pravico do spremembe. Aktualna različica navodil je objavljena na straneh [www.in-eco.si](http://www.in-eco.si)

### Naprava

Pod besedo naprava ali električna naprava se v teh navodilih razume puhalo ali vakuumska črpalka s stranskim (bočnim) kanalom.

### Puhalo/vakuumska črpalka INW

Puhalo/vakuumska črpalka INW je katero koli puhalo ali vakuumska črpalka s stranskim kanalom tipa INW, enostopenjska ali večstopenjska. Katera naprava pa bo delovala kot puhalo ali pa kot vakuumska črpalka pa je odvisno od načina priključitve le-te v sistem.

### Plin

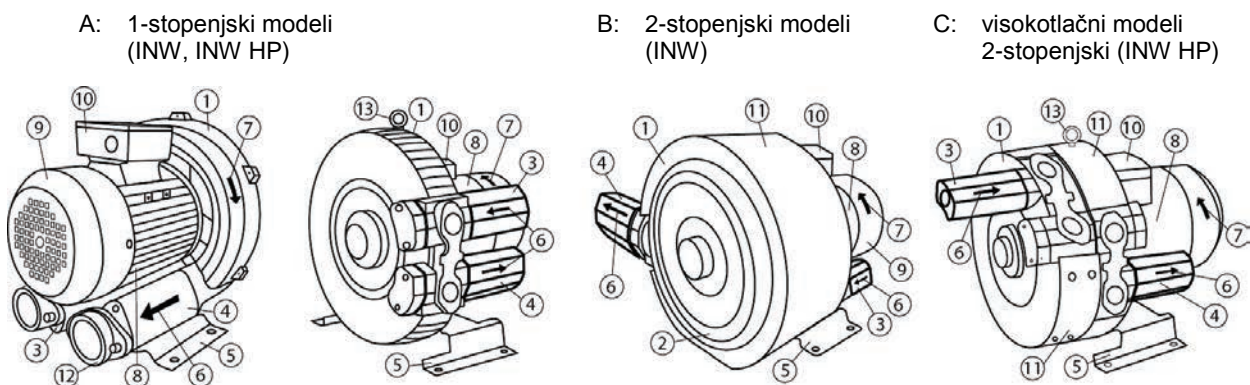
Pod besedo plin se v teh navodilih razume čisti plin ali zmes plinov. V praksi je to najpogosteje zrak.

### Pooblaščen servis IN-ECO

Pod besedo pooblaščen servis IN-ECO se v teh navodilih razume servisni center družbe IN-ECO, spol. s r. o. Za podrobnejše informacije (kontaktne podatke) obiščite [www.in-eco.si](http://www.in-eco.si).

## 1.2 OPIS PUHALA/VAKUUMSKE ČRPALKE INW

Slika 1: Opis sestavljenega puhalo /vakuumske črpalke INW



- 1 > Kompresijska komora
- 2 > Sprednji pokrov kompresijske komore
- 3 > Sesalni lijak z blažilnikom hrupa
- 4 > Izpraznitveni lijak z blažilnikom hrupa
- 5 > Montažni temelj
- 6 > Puščica smeri toka plina
- 7 > Puščica smeri vrtenja rotorja

- 8 > Gonilni motor
- 9 > Pokrov ventilatorja
- 10 > Omarica prižemnika
- 11 > Vodilna pločevina hlajenega zraka
- 12 > Prirobnica sesalnega/izpraznitvenega lijaka
- 13 > Obešalna zanka

## 2 VARNOST



### **Nestrokovno ravnanje z napravo lahko povzroči težke, celo smrtne poškodbe!**

Pred začetkom manipulacije s puhalom/vakuumsko črpalko INW temeljito preberite ta navodila za uporabo. Navodila morajo biti popolnoma razumljiva. Upoštevajte vse napotke, ki so navedeni v teh navodilih in jih shranite na vidno mesto, v bližino obratovalne naprave.

Napravo lahko uporabljajo samo osebe, ki so bile o uporabi poučene glede na ta navodila in pristojne varnostne predpise.

Pri vseh delih z napravo uporabljajte osebna zaščitna sredstva. Ne nosite dolgih, spuščениh las ali širokih oblačil.

Pred začetkom obratovanja mora biti naprava popolnoma sestavljena. Temeljito preverite: pokrov omarice prižemnika, blažilnike hrupa na sesalnem in izpraznitvenem lijaku ter pokrov ventilatorja. Nikoli ne posegajte v konstrukcijo naprave. Ne razstavljajte slepih pokrovov in konstrukcijskih elementov (isto velja za obešalno zanko).

Iz naprave ne odstranjujte nalepk s svarili in z varnostnimi opozorili.



### **Nevarnost udarca z električnim tokom!**

Dela na električni napravi lahko izvaja samo kvalificiran električar in le-ta mora upoštevati vse predpisane norme.

Pred začetkom del na električni napravi:

- > izključite napetost,
- > zavarujte proti ponovnemu vklopu,
- > preverite izključitev napetosti,
- > sosednje dele, ki so pod napetostjo, prekrite ali pa ogradite.

Pokrov omarice prižemnika na motorju naprave odprite šele po kontroli izključitve napetosti.



### **Nevarnost poškodbe zaradi nadtlaka ali podtlaka!**

Redno preverjajte cevovod, povezovalne ali pritrdilne elemente, armature.

Varujte se pred:

- > hitrim, nenadnim uhajanjem plinov,
- > nenadenim zatikom las ali oblačil.



### **Nevarnost poškodbe zaradi vrtečih se delov (zunanji ventilator, gonilno kolo, gred)!**

Pri odprtih sesalnih in izpraznitvenih lijakih je gonilno kolo dostopno! Ne dotikajte se naprave preko odprtega lijaka! Ne porivate v naprave preko odprtih nobenih predmetov! Preprečite dostop do gonilnega kolesa preko sesalnih in izpraznitvenih lijakov! Po prekinitvi obratovanja počakajte, da se gonilno kolo popolnoma zaustavi.

V pokrovu zunanjega ventilatorja so odprtine, v katere se lahko zataknejo ali zapletejo lasje ali prosti kosi oblačil.

Varujte se pred:

- > poškodbami udov (vreznine, itd.)
- > zatikom las ali oblačil



### **Nevarnost poškodbe zaradi uhajanja plinov!**

Redno preverjajte cevovod, povezovalne ali pritrdilne elemente, armature.

Varujte se pred:

- > Poškodbam zaradi uhajanja vsesanih/iztisnjenih plinov (opekline).



### **Nevarnost poškodbe zaradi goreče površine naprave in gorečega medija!**

Puhalo/vakuumska črpalka je lahko zelo vroč/a. Na segreti napravi lahko pri obratovanju naraste temperatura površine nad 70°C, v nekaterih primerih tudi do 160°C.

Med obratovanjem se ne dotikajte površine naprave, da ne pride do opeklin. Po prekinitvi obratovanja počakajte, da se naprava ohladi.

Če je to potrebno, namestite primerno zaščito proti slučajnemu dotiku vroče naprave (zaščitna mreža, luknjasta pločevina in podobno).

Stisnjen medij je lahko zelo vroč!

Varujte se pred:

- > neposrednim stikom z zelo vročo napravo ali s cevovodom,
- > poškodbam zaradi uhajanja stisnjenih /izsesanih plinov (opekline).



### **Nevarnost poškodbe zaradi padajočega ali prevrnjenega tovora!**

Pri manipulaciji z napravo in pri njenem prevozu upoštevajte varnostne predpise. Uporabljajte zaščitna delovna sredstva. Napravo pri prevozu zavarujte proti neželenemu premiku, prekucnitvi, padcu. Ne zadržujte se pod visečimi bremen!



### **Emisija hrupa**

Maksimalen nivo akustičnega tlaka oz. nivo akustičnega tlaka, merjenega glede na pogoje pristojne norme, posamezne naprave so navedene na straneh: [www.in-eco.si](http://www.in-eco.si). Po namestitvi naprave pa je lahko skupni hrup na delovnem mestu višji od 85 dB. V takšnem primeru:

- > označite področje z visokim hrupom,
- > uporabljajte zaščito sluha proti hrupu.

## **3 UPORABA**

### **3.1 SPLOŠNO**

Ta navodila veljajo za puhala/vakuumske črpalke s stranskim kanalom INW, enostopenjske ali večstopenjske, z enofaznim ali trifaznim motorjem. Vsebujejo varnostna opozorila, napotke za manipulacijo, prevoz, namestitve, prvo obratovanje, obratovanje, vzdrževanje, skladiščenje in odstranitev naprave. Na razpolago morajo biti na kraju uporabe naprave.

Puhala/vakuumske črpalke INW so namenjene za proizvodnjo nadtlaka/vakuuma. Konkretni tehnični parametri so navedeni na [www.in-eco.si](http://www.in-eco.si), nekateri pa tudi na proizvodni tablici naprave. Tehnični parametri naprave, še posebej maksimalna razlika tlaka in sesalna moč, navedeni na [www.in-eco.si](http://www.in-eco.si) in na proizvodni tablici veljajo pod naslednjimi pogoji (t.i. nominalne vrednosti):

- > temperatura okolja: 25°C,
- > temperatura vsesanih plinov: 15°C,
- > tlak plina, pri puhalu na sesalnem lijaku in pri vakuumski črpalki na izpraznitvenem lijaku: 1013 mbar (abs).

### **3.2 POGOJI UPORABE**

#### **Namen**

Puhala/vakuumske črpalke INW so namenjene za zgoščanje (stiskanje) ali sesanje (črpanje) plinov, ki niso eksplozivni, gorljivi, agresivni, strupeni.

Puhala/vakuumske črpalke INW so namenjena za trajno obratovanje. Maksimalno število zagonov v eni uri: 10.

Puhala/vakuumske črpalke INW uporabljajte samo v pogojih določenih s parametri, ki so določeni tudi na [www.in-eco.si](http://www.in-eco.si). Gre predvsem za temperaturo okolja in vsesanega plina, maksimalno tlačno razliko in nivo električnega pokritja.

### **Namestitev**

Napravo namestite v dobro prezračen prostor, z zadostno menjavo zraka. Pri uporabi zunaj namestite napravo pod nadstrešek, ki varuje pred neugodnimi vremenskimi vplivi (dež, sneg, direktno sončno sevanje in podobno).

Preprečite prodor katere koli tekočine v napravo. Če se cevovod, na katerega je naprava priključena, izliva v tekočino, namestite napravo nad nivo gladine tekočine. V primeru, da mora biti naprava nameščena pod nivojem gladine tekočine, preprečite povratnost vsesane tekočine (na primer: na cevovod namestite sifon, povratno loputo in podobno).

Če se naprava (puhala) uporablja v čistilni napravi odpadnih vod (ČNOV), jo namestite tako, da ne pride do vsesavanja hlapov iz ČNOV oziroma do absorbiranja usedlin ali usedlinske pene.

Napravo namestite v dovolj velikem prostoru, da bo možno njeno redno vzdrževanje in potrebna popravila.

Nepravilna namestitev ali inštalacija neugodno vplivata na življenjsko dobo naprave.

### **Ventilacija, hlajenje**

Za pravilno delovanje naprave je zelo pomembna ventilacija, hlajenje naprave. Pri namestitvi v notranji prostor pustite okoli naprave prost prostor minimalno 20 cm in to zaradi naravnega hlajenja. Pri nameščanju na pokončno steno namestite napravo minimalno 20 cm nad tlemi.

Če je to potrebno (na primer, ko napravo uporabljate v majhnem prostoru ali pa v protihrupnem pokrovu) zagotovite nujno izmenjavo zraka (na primer s pomočjo ventilatorja).

### **Temperatura in vlaga zraka (plina)**

Puhala/vakuumske črpalke INW so namenjene za uporabo v obsegu temperature okolja maksimalno -30°C do +40°C. Optimalna delovna temperatura okolja je 0°C do 25°C. Pri uporabi v okolju, kjer je temperatura doseže nad 25°C je potrebno upoštevati, da bo maksimalna razlika tlaka manjša. Pri temperaturi 40°C približno za 10%.

Maksimalna temperatura vsesanega plina ne sme biti višja kot 40°C.

Maksimalna vlaga vsesanega plina ne sme biti višja kot 80%.

### **Nadmorska višina**

Z rastočo nadmorsko višino pada tlak (in gostota) zraka. To vpliva, glede na fizikalne zakone, na storilnost puhala/vakuumske črpalke. O uporabi le-tega/le-te v nadmorski višini, ki znaša več kot 1 000 m n. m., se posvetujte s pooblaščenim servisom IN-ECO.

### **! Omejitve**

Puhala/vakuumske črpalke INW ne uporabljajte za sesanje vodne pare, plina, ki vsebuje veliko količino prahu, nabitih drobnih delcev, celulozo in nasploh drobne delce večje kot 40 µm.

Puhala/vakuumske črpalke INW ne uporabljajte za zgoščanje (stiskanje) ali sesanje (črpanje) plinov, ki so eksplozivni, gorljivi, agresivni, strupeni.

Puhal/vakuumskih črpalk INW ne uporabljajte v prostorih, v katerih lahko nastanejo eksplozivni plini.

Puhal/vakuumskih črpalk INW ne uporabljajte za sesanje vode ali drugih tekočin. Preprečite prodor kakršnekoli tekočine v puhalo /vakuumsko črpalko INW.

## **3.3 TEMPERATURA IZTISNjenih PLINOV**

Pri stiskanju plinov pride do povišanja njihove temperature. Rast temperature v odvisnosti na razliko tlaka se pri posameznih tipih naprav razlikuje. Krivulje te odvisnosti najdete na [www.in-eco.si](http://www.in-eco.si). Orientacijske vrednosti, posebej za puhala in posebej za vakuumske črpalke prikazuje naslednja tabela:

Tab. 1: Rast temperature v odvisnosti od razlike tlaka – **puhala** s stranskim kanalom:

Razlika tlaka	$\Delta p$ [mbar]	100	200	300	400	500	600	700
<b>Enostopenjska</b>	$\Delta T$ [°C]	15-20	30-55	50-80	70-110	90-100		
<b>Dvostopenjska</b>	$\Delta T$ [°C]	15-20	25-40	40-60	55-100	75-110	80-120	90-120
<b>Visokotlačna</b>	$\Delta T$ [°C]	15-20	25-35	35-40	45-55	55-70	65-90	80-115

Tab. 2: Rast temperature v odvisnosti od razlike tlaka – **vakuumske črpalke** s stranskim kanalom:

Razlika tlaka	$\Delta p$ [mbar]	100	200	300	400	500	600	700
<b>Enostopenjske</b>	$\Delta T$ [°C]	15-22	35-60	80-90	90-120			
<b>Dvostopenjske</b>	$\Delta T$ [°C]	15-20	35-50	55-85	90-115	90-120		
<b>Visokotlačne</b>	$\Delta T$ [°C]	15-20	30-40	45-50	60-80	80-100	95-120	125

## OPOZORILO

Shranite proizvodno tablico naprave. Vsebuje pomembne podatke za pravilno uporabo, vzdrževanje in servis naprave. V primeru poškodbe ali odstranitve le-te preneha veljati pravica do garancije.

## 4 NAMESTITEV

### 4.1 ROKOVANJE, NOŠENJE, PREVOZ

Pri rokovanju z napravo uporabljajte primerna zaščitna delovna sredstva. Naprava ima lahko ostre robove. Naprave s težo nad 30 kg so izdelane z obešalno zanko (vijakom). Uporabite primerne dvizne in manipulacijske naprave (škripec, žerjav, in podobno). Pri nošenju in prevozu pazite na to, da bo naprava pravilno pritrjena in da ne pride do neželenega premika, prekucnitve ali padca le-te. Nepravilno nošenje (prevažanje) naprave lahko povzroči telesne poškodbe in materialne škode. Ne zadržujte se pod visečimi bremen!

### 4.2 MONTAŽA

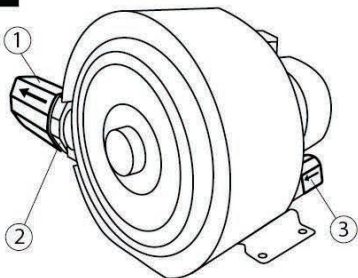
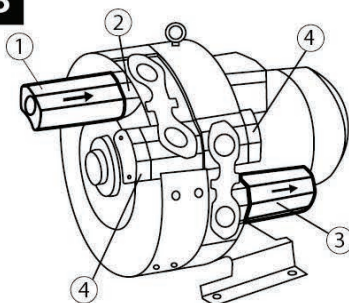
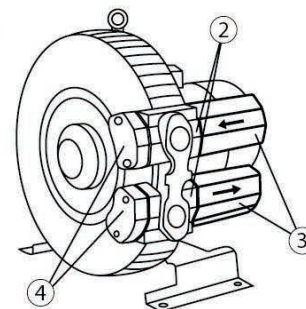
Nekateri modeli puhal/vakuumskih črpalk INW (2- in 3- stopenjski) se zaradi boljšega pakiranja dobavljajo z demontiranim sesalnim ali izpraznitvenim lijakom z vgrajenim blažilnikom hrupa (v nadaljevanju le lijak). Enostopenjski modeli puhal/vakuumskih črpalk se običajno dobavljajo popolnoma sestavljeni.

Slika 2: Pravilno sestavljeno puhalo/vakuumska črpalka INW

A: 2-stopenjski modeli

B: visokotlačni modeli HP

C: visokotlačni modeli 1-stopenjski HP

**A****B****C**

1 &gt; Lijak z blažilnikom zraka (pri dobavi demontiran)

2 &gt; Mesto montaže lijaka (neblinidrana odprtina)

3 &gt; Lijak z blažilnikom hrupa sestavljen pri proizvajalcu

4 &gt; Blindirani pokrovi (blinda)

Razlike: odvisno od modela je lahko poleg lijaka demontirana tudi prirobnica, ki se nahaja med kompresijsko komoro in samim lijakom. Nekateri modeli imajo lahko tudi priključni (notranji) navoj na samostojni prirobnici, ki se potem montira na prost konec lijaka.

**Montaža lijaka** (velja samo za modele, ki se dobavljajo z odmontiranim lijakom):

Priložen lijak s tesnilom in z vijaki vzemite iz ovitka, po potrebi s prirobnico. Če je demontirana tudi prirobnica, montirajte na neblindirano odprtino (2) najprej le-to. Na prirobnico (neblindirano) montirajte demontiran lijak (1) s priloženimi vijaki. Pri montaži uporabite priložena tesnila. Lijaka zmontiranega od proizvajalca (3) ne demontirajte. Morebitne blindirane pokrove (4) ne demontirajte. Vsaka drugačna priključitev ni dovoljena. V primeru nejasnosti kontaktirajte pooblaščen servis IN-ECO.

Lijaki imajo plastične pokrove, ki preprečujejo prodor tujih telesc v puhalo. Pokrove odstranite šele neposredno pred priključitvijo na cevovod ali cev. Odložite jih za kasnejšo uporabo, na primer za vzdrževalna dela na napravi. Lijaki imajo notranji navoj, katerega mere so navedene na [www.in-eco.si](http://www.in-eco.si).

## 4.3 NAMESTITEV

### Mehanska

Napravo namestite na trdno osnovo ali na trdno osnovno ploščo. Lahko se montira vodoravno ali navpično (v smislu orientacijskega temelja). Za pritrditev naprave k osnovni plošči uporabite povezovalen material z zadostno trdnostjo in ga zavarujte proti samodejni sprostitvi. Obešalna zanka je lahko pri namestitvi demontirana.

### Električna

Dela na električni napravi lahko izvaja samo kvalificiran električar in ob tem mora upoštevati vse predpisane norme.

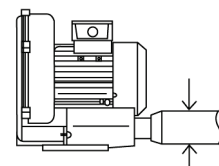
Puhalo/vakuumsko črpalko INW priključite na vir električne napetosti glede na specifikacije v katalognih listkih objavljenih tudi na [www.in-eco.si](http://www.in-eco.si). Naprava se dobavlja brez priključitvenih električnih prevodnikov. Uporabite električne prevodnike pravilne moči (prerez) in to glede na električno specifikacijo konkretnega puhala /vakuumske črpalke navedene v katalognih listkih na [www.in-eco.si](http://www.in-eco.si). Shema električne priključitve je na pokrovu omarice prižemnika. Še posebej pazite na pravilno priključitev ozemljenega prevodnika. Pazite na zaščito pred kratkim stikom in preobremenitvijo naprave. Za zaščito motorja proti preobremenitvi namestite zaščitno stikalo motorja (varovalo motorja). Nastavite ga na nominalni tok, ki je naveden na proizvodni tablici naprave. Priporočamo uporabo varoval motorja, ki se izklopijo z določeno časovno zakasnitvijo, glede na možen kratkoročen premočan tok. Za višji kot je nominalni tok lahko naprava kratkoročno teče pri hladnem zagonu.

Pred trajno priključitvijo naprave preverite pravilno priključitev električnih prevodnikov:

Na kratko zaženite napravo in primerjajte smer vrtenja rotorja s smerjo, ki je označena na pokrovu ventilatorja motorja. Po potrebi spremenite priključitev električnih prevodnikov, ko smer vrtenja rotorja ni enaka smeri, ki je označena s puščico na pokrovu ventilatorja motorja. Resnično smer vrtenja rotorja ugotovite pri njegovi zaustavitvi, s pogledom na ventilator motorja preko mrežice njegovega pokrova.

### Cevovod

Uporabite priključni cevovod, katerega mere so v primerjavi z merami lijaka 1,5-kratne. Pri preozkih ali predolghih cevovodih se poveča upor tlaka (tlačne izgube) sistema. S tem se povečajo zahteve glede vira plina (zrak), prav tako pa se poveča poraba energije. Izberite takšen material cevovoda, ki prenese temperaturo plina, ki se lahko (s stiskanjem) doseže pri obratovanju. V nekaterih primerih je lahko razlika v temperaturi (zraka) več kot 100°C (poglavje 3.3 Temperatura iztisnjenih plinov).



Slika 3: Cevovod

## 5 OBRATOVANJE

### 5.1 PRVO OBRATOVANJE

Pred prvim obratovanjem preverite:

- > popolno in pravilno sestavljeno puhalo/vakuumsko črpalko,
- > električno priključitev naprave,
- > tesnjenje vseh priključenih cevovodov ali cevi,
- > odprtje morebitnih zapiralnih armatur na sesalnem ali iztisnjenem cevovodu,
- > pravilno smer toka zraka, po potrebi smer vrtenja rotorja.



Smer toka zraka je označena na sesalnem ali tlačnem lijaku.

## 5.2 OBRATOVANJE

Puhala/vakuumske črpalke INW so namenjena za nepretrgano obratovanje. Upoštevajte pogoje za obratovanje, ki so navedeni v teh navodilih za uporabo, v poglavju 2 Varnost, s poudarkom na temperaturo okolja in vsesanega plina.

Pri zahtevi za prekinitev delovanja ne presegajte maksimalnega števila zagonov v eni uri, ki jih je proizvajalec določil na 10.

Preprečite prodor kakršnekoli tekočine ali trdih delcev v napravo. Uporabljajte zračni filter s prepustnostjo, ki je manjša od 40 µm.

Maksimalna tlačna razlika v sistemu, ki pride v poštev, ne sme biti večja kot je maksimalna tlačna razlika naprave navedena v katalognem listku na [www.in-eco.si](http://www.in-eco.si) ali pa na proizvodni tablici. V nasprotnem primeru pride do kritične preobremenitve naprave. Običajen obratovalni tlak v sistemu naj bo vsaj za 10% nižji, kot je maksimalni delovni tlak naveden na proizvodni tablici ali pa v katalognem listku naprave.

## 6 VZDRŽEVANJE

### 6.1 KONTROLA

Redno preverjajte puhalo/vakuumsko črpalko INW in predmetni cevovod, napeljavo plina (zraka). Še posebej preverjajte temperaturo naprave in vsesanega plina ter pritisk plina v cevovodu.

Preverjajte usedline prahu in odstranite prah, ki bi omejeval prezračevanje ali hlajenje.

Obratovalne električne naprave mora redno pregledati in preveriti kvalificiran delavec v določenih rokih, ki so predpisani v pristojni normi.

Če pride do pojava nepričakovanega hrupa ali grobega teka motorja, izključite napravo iz električnega omrežja in preverite stanje. Morebitno popravilo zaupajte pooblaščenemu servisu IN-ECO.

### 6.2 VZDRŽEVANJE

Pri vzdrževanju izključite napravo iz električnega omrežja, da se boste izognili udarcu z električnim tokom. Zavarujte jo pred ponovnim neželenim vklopom, priključitvijo k električnemu omrežju. Vzdrževalnih del ne izvajajte, če je naprava segreta na obratovalno temperaturo.

Redno preverjajte in zamenjujte:

- > zračni filter v intervalih, ki jih je določil dobavitelj,
- > ležaje\* v napravi.

\*) Minimalna življenjska doba ležajev je 15 000 obratovalnih ur ob upoštevanju pogojev obratovanja. Menjavo ležajev zaupajte servisu IN-ECO. Zapisnik o menjavi ležajev pospravite.

Ko napravo izključite iz cevovoda, zaprite sesalni in tlačni lijak s plastičnim pokrovom, ki je bil sestavni del dobave ali pa na drug primeren način. Med vzdrževanjem preprečite prodor kakršnegakoli predmeta v puhalo ali cevovod.

Po vzdrževanju oziroma po popravilu, pred ponovnim zagonom naprave, se ravnajte po napotkih navedenih v poglavju 5.1 Prvo obratovanje

### 6.3 SKLADIŠČENJE

Puhala/vakuumske črpalke INW skladiščite v suhem okolju, z normalno vlago zraka. Pri relativni vlagi 80% in več skladiščite v zaprti embalaži s priloženim sušilnim sredstvom.

## 7 SERVIS

Med garancijskim rokom lahko izvaja popravila izključno pooblaščen servis IN-ECO. V primeru kakršnihkoli posegov v napravo med garancijskim rokom prenehajo veljati vse pravice do garancije.

Pogarancijski servis puhala/vakuumske črpalke INW zaupajte pooblaščenemu servisu IN-ECO.

## 8 DODATNA OPREMA

Za puhala / vakuumske črpalke s stranskim kanalom INW uporabljajte originalne pritikline. Glede specifikacije in dobave dodatne opreme (na primer: zračni filter, varnostni ventil, manometer, povratna loputa, merilec pretoka) kontaktirajte pooblaščen servis IN-ECO.

### 8.1 ZRAČNI FILTER

Za zaščito naprave pred prodorom trdih delcev, prahu, celuloze ipd. namestite zračni filter kar najbližje k sesalnemu lijaku. Naprave nikoli uporabljajte brez zračnega filtra. Filter ne sme prepuščati delcev, večjih kot 40 µm. Uporabite filter z zadostno kapaciteto, da bo izguba tlaka ustrezna.

#### Originalni zračni filter

Zračni filter (filtrirni vložek) se mora najkasneje po 250 obratovalnih urah očistiti, filtrirni vložek pa po 3 000 obratovalnih urah zamenjati. Filtrirni vložek vam bo dobavil pooblaščen servis IN-ECO.

#### Demontaža:

- filter puhala / odvijte krilno matico. Zložite zaščitni pokrov in izberite filtracijski vložek.
- filter vakuumske črpalke / odklopite zapiralne sponke pokrova filtra. Zložite pokrov filtra in izberite filtrirni vložek.

Filtrirni vložek očistite (izpihajte in ročno stresite), po potrebi zamenjajte.

#### Montažo izvedite v obratnem zaporedju.

Glede od stopnje umazanosti medija je potrebno filtrirni vložek zračnega filtra čistiti ali menjati pogosteje. V primeru nezadostnega vzdrževanja zračnega filtra se moč naprave zmanjša in istočasno se zmanjšuje njena življenjska doba.

### 8.2 VARNOSTNI VENTIL

Zaradi zaščite naprave pred preobremenitvijo in posledično krajšo življenjsko dobo, namestite varnostni ventil. Varnostni ventil mora biti nastavljen na maksimalni delovni tlak. Tako bo naprava zaščitena pred preobremenitvijo. (Maksimalni delovni tlak je navadno za 7-15% nižji od maksimalnega tlaka naprave, ki je naveden na proizvodni tablici.)

### 8.3 MANOMETER

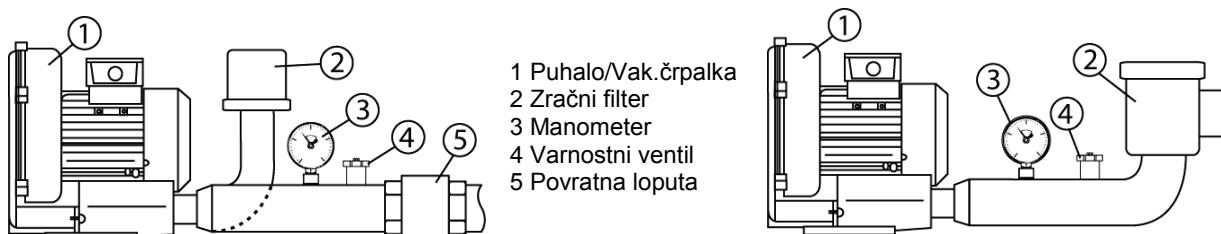
Z namenom osnovne diagnostike razmerij tlaka v sistemu namestite manometer.

### 8.4 POV RATNA LOPUTA

Zaradi večje zaščite naprave pred ponovnim vsesanjem tekočine v napravo lahko namestite povratno loputo.

### PRIPOROČENA NAMESTITEV PUHALA /VAKUUMSKE ČRPALKE INW Z DODATNO OPREMO:

Shema priporočene inštalacije (enostopenjske) puhala/vakuumske črpalke INW z dodatno opremo je prikazana na slikah:



Slika 4: Puhalo z dodatno opremo

Slika 5: Vakuumska črpalka z dodatno opremo

## 9 ODSTRANJEVANJE ODPADKOV

Pri odstranjevanju odpadkov se je potrebno ravnati po veljavnih pravnih predpisih gospodarjenja z odpadki.

## 10 GARANCIJA

Ob upoštevanju garancijskih pogojev omogoča družba IN-ECO za puhala/vakuumske črpalke INW garancijo 2 leti.

### Garancijski pogoji

- > Naprava se mora uporabljati (inštalacija in obratovanje) v smislu teh navodil.
- > Med garancijskim rokom lahko izvaja popravila izključno pooblaščen servis IN-ECO.
- > V primeru kakršnihkoli posegov v napravo med garancijskim rokom prenehajo veljati vse pravice do garancije.

V primeru reklamacije je potrebno vključno s puhalom /z vakuumsko črpalko INW predložiti

1. dokument o nakupu (garancijski list),
2. opis uporabe naprave in težavo,
3. kontaktne podatke: naslov, telefonska številka, e-pošta in podobno.

Naprava se mora v reklamacijo ali popravilo izročiti čista.

Stroške za prevoz naprave v pooblaščen servis IN-ECO in nazaj k stranki plača stranka.

### Garancija preneha veljati:

- > v primeru, da niso bili upoštevani pogoji inštalacije in obratovanja naprave,
- > v primeru neupoštevanja predpisanega vzdrževanja,
- > v primeru neupoštevanja garancijskih pogojev.

## ZAHVALA

Zahvaljujemo se vam za nakup puhala/vakuumske črpalke tipske linije INW. Prepričani smo, da boste z njim/z njo zadovoljni. V primeru kakršnihkoli vprašanj nas takoj kontaktirajte.